

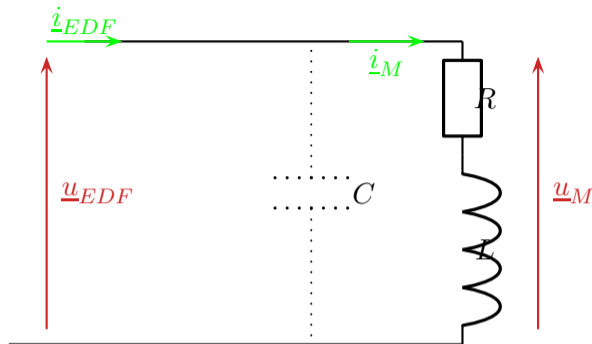
On considère un dispositif électrique (un moteur) modélisé par l'association série d'une inductance $L = 2 \text{ H}$ et d'une résistance $R = 400 \Omega$.

Ce dispositif est alimenté par le secteur (Valeur efficace $U_{EDF} = 220 \text{ V}$ et $f = 50 \text{ Hz}$).

On prend les conventions suivantes : $\underline{u}_{EDF} = U_{EDF} \cdot \sqrt{2} \cdot \cos(\omega t)$

$$\underline{i}_{EDF} = I_{EDF} \cdot \sqrt{2} \cdot \cos(\omega t + \varphi_{EDF})$$

$$\underline{i}_M = I_M \cdot \sqrt{2} \cdot \cos(\omega t + \varphi_M)$$



1. Donner la valeur de l'intensité efficace I_M du courant qui circule dans l'installation, le facteur de puissance $\cos\varphi_M$ et la puissance active que fournit la source (EDF)
2. EDF, afin de limiter les pertes dans les lignes, impose un facteur de puissance pour les lignes d'alimentation $\cos\varphi_{EDF} > 0,9$. Pour y arriver, on place en parallèle avec le dispositif étudié une capacité C . On va rechercher la situation idéale : Quelle est la valeur de la capacité du condensateur à placer en parallèle pour avoir un facteur de puissance $\cos\varphi_{EDF} = 1$.